

Thank you for purchasing this fine window treatment proudly constructed by us. Your blind has been custom made to your personal specifications with the highest standards of quality and craftsmanship. We have confidence that it will provide you with many years of beauty and easy maintenance. Enjoy!

Follow the easy 'step by step' instructions to install your blind. Should you need additional support, please feel free to call our Customer Service Center at 1-800-221-6352 or e-mail us at windowfashions@springswindowfashions.com. We will be glad to help you.

Again, we appreciate that you have chosen us to enhance the design and look of your home.

Gracias por comprar este fino producto de ventana que hemos fabricado con orgullo. Su persiana ha sido fabricada de acuerdo a las especificaciones personales del cliente con los más altos estándares de artesanía y de calidad. Nosotros tenemos la confianza que nuestro producto le brindará muchos años de belleza y fácil mantenimiento. Le deseamos que la disfrute.

Siga las instrucciones "paso a paso" para instalar su persiana. Si necesitara soporte adicional haga el favor de llamar a nuestro Centro de Servicio al Cliente al teléfono 1-800-221-6352 o envíenos un correo electrónico a windowfashions@springswindowfashions.com. Estaremos encantados de ayudarle.

Nuevamente le agradecemos que nos haya escogido para mejorar el diseño y la apariencia de su hogar.

Merci d'avoir acheté ce superbe traitement pour fenêtre que nous sommes fiers d'avoir exécuté pour vous. Votre store a été fait sur mesure selon votre propre cahier des charges dans un souci d'excellence et de la plus haute technicité. Nous ne doutons pas qu'il vous offrira des années de beauté et d'entretien facile. Profitez-en bien!

Pour installer votre store, veuillez suivre les instructions détaillées. Si vous avez des questions, n'hésitez pas à prendre contact avec notre Centre de service après-vente en téléphonant au 1-800-221-6352 ou par courrier électronique au: windowfashion@springswindowfashions.com. Nous vous aiderons avec plaisir.

Encore une fois, nous vous remercions de nous avoir choisi pour améliorer et embellir votre intérieur.



1

Everything needed to install your blind

Todo lo necesario para instalar la persiana

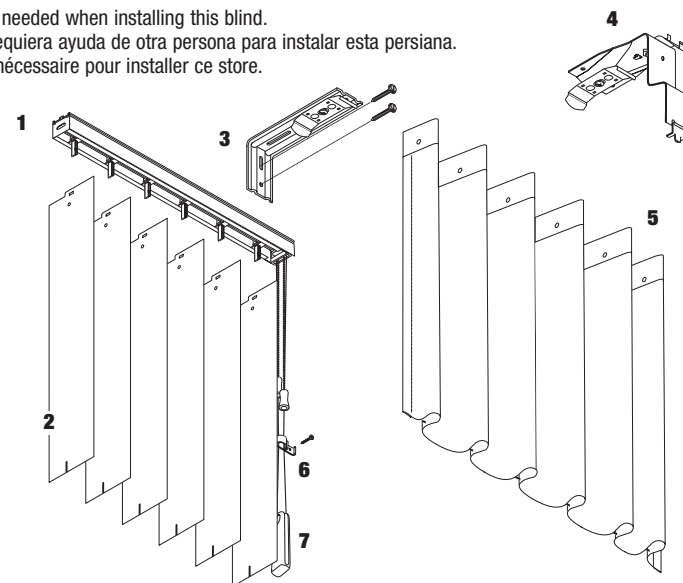
Tout ce qu'il faut pour la pose du store

Note: Assistance may be needed when installing this blind.

Nota: Es posible que se requiera ayuda de otra persona para instalar esta persiana.

Nota: Une aide peut être nécessaire pour installer ce store.

- 1 Headrail
- 2 Louvers
- 3 Headrail Bracket
- 4 Valance Bracket
- 5 Fabric
- 6 Cord Guide
- 7 Cord Weight
- 8 Threader Cap
- 9 Return Slide
- 10 Dauphine Valance
- 11 Valance Fabric
- 12 Double-Sided Tape



- 1 Cabezal
- 2 Persianas
- 3 Soporte del cabezal
- 4 Soporte de la cenefa
- 5 Tela
- 6 Guía de cuerda
- 7 Pesa de cuerda
- 8 Capucha enroscada
- 9 Retorno deslizante
- 10 Cenefa tipo delfin
- 11 Tela de la cenefa
- 12 Cinta adhesiva de doble lado

- 1 Boîtier
- 2 Persienne
- 3 Support de boîtier
- 4 Support de cantonnière
- 5 Tissu
- 6 Guide de cordon
- 7 Poids de cordon
- 8 Capuchon d'enfileur
- 9 Coulant de retour
- 10 Cantonnière à la dauphine
- 11 Tissu de cantonnière
- 12 Ruban adhésif double-face

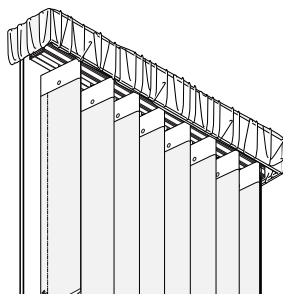
Headrail Mounting Bracket Chart Tabla de montaje de soporte de cabezal Tableau des supports d'installation du boîtier

Ordered Width Ancho ordenado Largeur commandée	Bracket Qty. Cantidad de soportes Quantité de boîtier
≤54"	2
54 1/16" to 81"	3
81 1/16" to 108"	4
108 1/16" to 135"	5
135 1/16" to 162"	6
162 1/16" to 191"	7

Finished Look with Dauphine® Valance

Apariencia final con la Cenefa Dauphine®

Aspect fini avec la cantonnière Dauphine®



Dauphine Valance
Cenefa tipo Delfin
Cantonnière à la dauphine

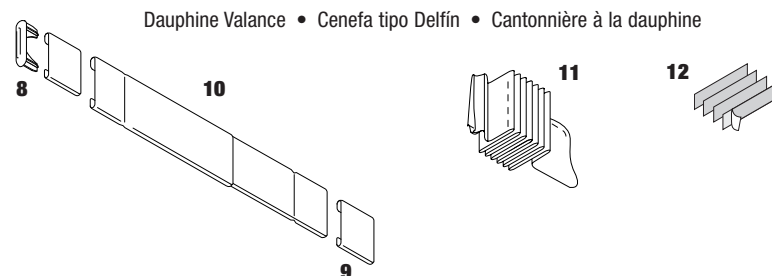
How To Install

Outside Mount
or Wall Mount

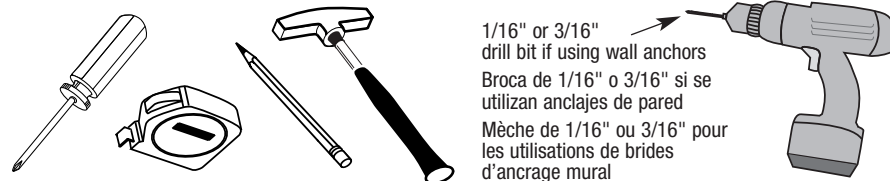
Soft Vertical Blinds with a Valance

CÓMO INSTALAR las Persianas Verticales Suaves con una Cenefa para Montaje Exterior o para Montaje de Pared

COMMENT INSTALLER des stores verticaux souples en pose extérieure ou murale avec une cantonnière



Tools Needed • Herramientas necesarias • Outillage nécessaire

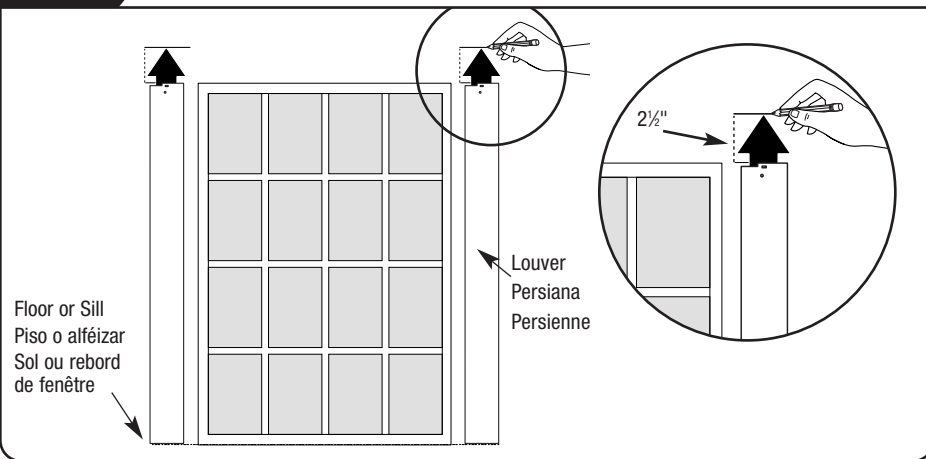


1/16" or 3/16"
drill bit if using wall anchors
Broca de 1/16" o 3/16" si se
utilizan anclajes de pared
Mèche de 1/16" ou 3/16" pour
les utilisations de brides
d'ancrage mural

2

Use louver to mark headrail location on both sides

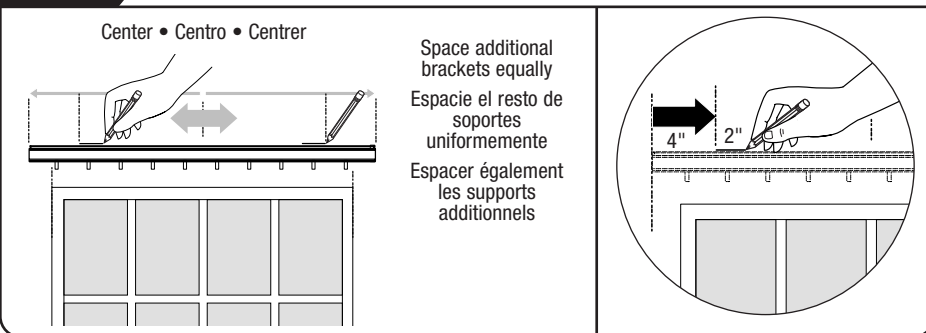
Use la persiana para marcar la localización del cabezal en ambos extremos
Utiliser une persienne pour marquer l'emplacement du boîtier des deux côtés



3

Center headrail; mark headrail bracket locations

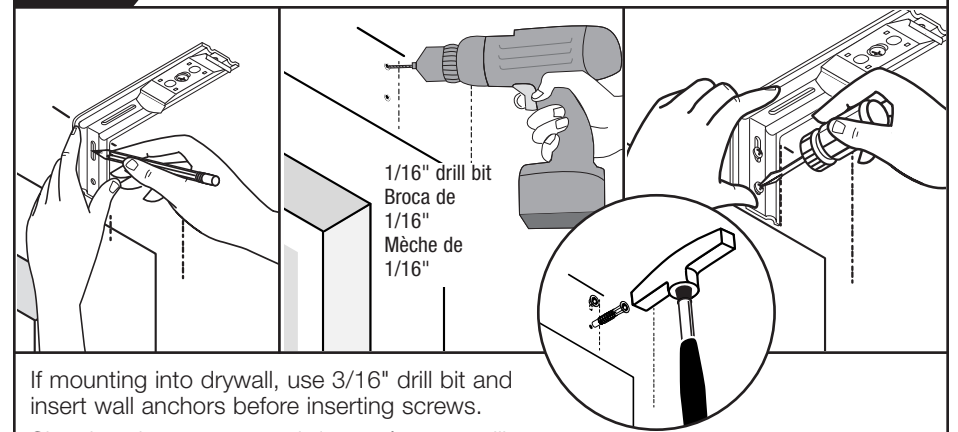
Centre el cabezal; marque la localización del soporte del cabezal
Centrer le boîtier ; marquer l'emplacement des supports de boîtier



4

Mark screw locations, drill holes, screw brackets into place

Marque la ubicación de los tornillos, taladre los agujeros, atornille los soportes en su lugar
Marquer l'emplacement des vis, percer des trous, visser les supports en place



If mounting into drywall, use 3/16" drill bit and insert wall anchors before inserting screws.

Si se instala en una pared de cartón-roca utilice una broca de 3/16" y coloque los anclajes antes de insertar los tornillos.

Pour une installation dans une cloison sèche utiliser une mèche de 3/16" et insérer des brides d'ancrage mural avant d'insérer les vis.

5

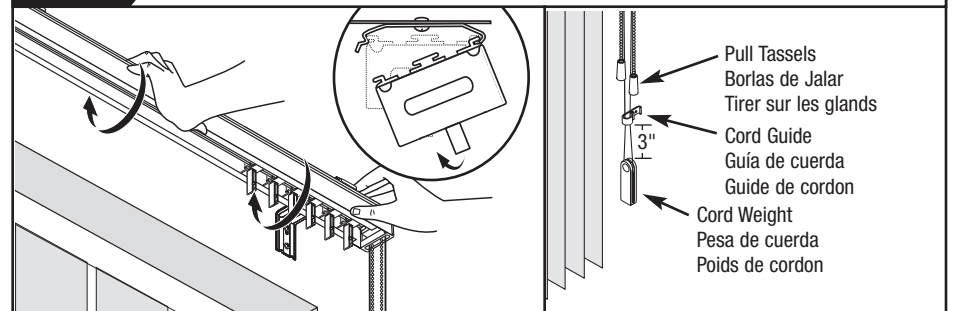
Determine left or right cord weight position

Determine la posición izquierda o derecha de la pesa de cuerda
Déterminer la position à gauche ou à droite du poids de cordon

6

Mount headrail into brackets; anchor cord guide

Monte el cabezal en los soportes, ancle la guía de cuerda
Monter le boîtier dans les supports ; fixer le guide de cordon



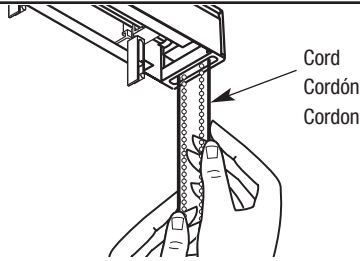
Position cord guide on wall or window frame approximately 3" above the cord weight and screw into position.

Coloque la guía de cuerda en la pared o marco de ventana aproximadamente 3" arriba de la pesa de cuerda y atornille en su posición.

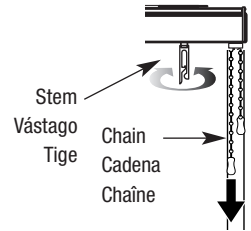
Positionner le guide de cordon sur le mur ou le dormant à environ 3" au-dessus du poids de cordon et visser en place.

7**Use cord to extend carriages**

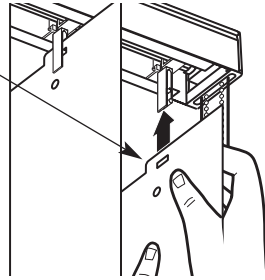
Use la cuerda para extender la carrilera
 Utiliser le cordon pour étendre les chariots

**8****Use chain to turn stems; snap louvers into stems**

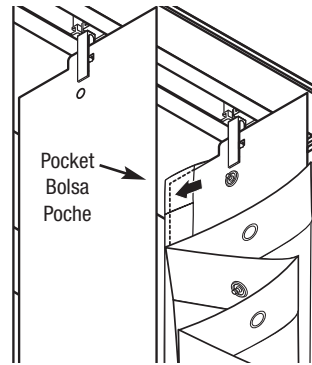
Use la cadena para hacer girar los vástagos; conecte las persianas en los vástagos
 Utiliser la chaîne pour tourner les tiges ; engager les persiennes sur les tiges



Top notch faces window
 Ranura superior de cara a la ventana
 Cran supérieur face à la fenêtre

**9****Attach fabric to louvers**

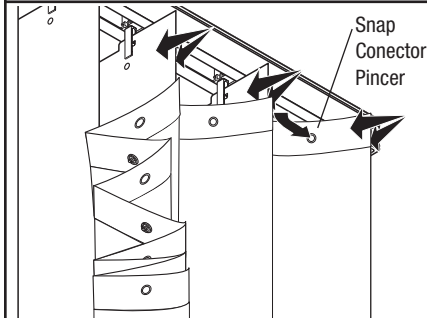
Conecte la tela a las persianas
 Attacher le tissu aux persiennes



Start at the right. With snaps facing the window, insert end louver into pocket of sheer fabric panel.

Comience por la derecha. Con los conectores de cara a la ventana, inserte la persiana del extremo dentro de las bolsas del panel de tela transparente.

Commencer à droite. Avec les pinces faisant face a la fenêtre, insérer l'extrémité de la persienne dans la poche du panneau de tissu transparent.

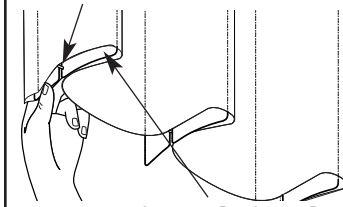


Fold sheer fabric around each louver and snap together at the top through the holes.

Doble la tela transparente alrededor de cada persiana y conéctelas por la parte de arriba por medio de los agujeros.

Plier le tissu transparent autour de chaque persienne et pincer ensemble, en haut, à travers les trous.

Sewn Tabs • Lengueta cosida • Ourlets



Place the bottom louver notch over the sewn tab in each fold in the fabric.

Coloque la muesca de la parte de abajo de la persiana en la lengüeta cosida en cada doblez de la tela.

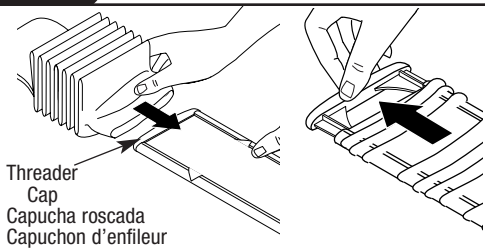
Placer le cran du bas de la persienne par-dessus l'ourlet dans chaque pli du tissu.

10

Prepare Dauphine® valance

Prepare la Cenefa tipo Delfin

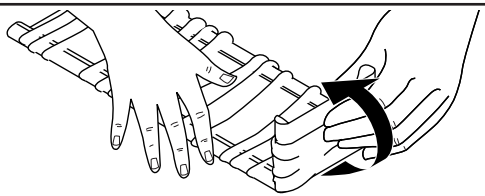
Préparer la cantonnière à la dauphine



Slide fabric over threader cap and onto valance. Remove threader cap.

Deslice la tela sobre la capucha roscada y dentro de la cenefa. Remueva la capucha roscada.

Faire glisser le tissu sur le capuchon d'enfileur et sur la cantonnière. Enlever le capuchon d'enfileur.

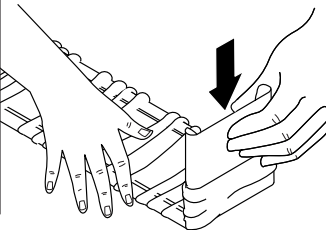


Bend each end of valance 90° at notches.

Doble cada extremo de la cenefa 90° en las marcas.

Plier chaque extrémité de la cantonnière à 90° aux crans.

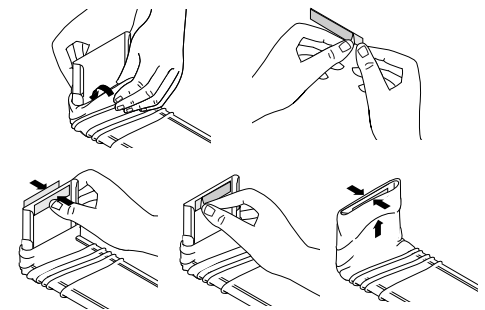
Return slide
Retorno deslizante
Coulant de retour



Insert return slides into each end of valance.

Inserte el retorno deslizante en cada extremo de la cenefa.

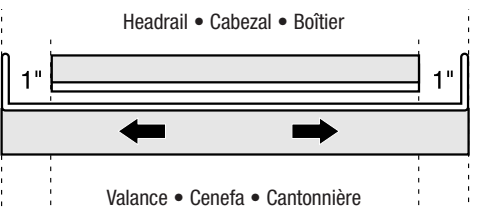
Insérer les coulants de retour à chaque extrémité de la cantonnière.



Fold fabric under 1". Attach fabric to ends using double-sided tape.

Doble la tela menos de 1". Sujete la tela a los extremos utilizando la cinta adhesiva de doble lado.

Replier le tissu d'un pouce. Attacher le tissu aux extrémités en utilisant du ruban adhésif double-face.



Adjust valance length to 2" wider than the headrail.

Ajuste la longitud de la cenefa para que sea 2" más ancha que el cabezal.

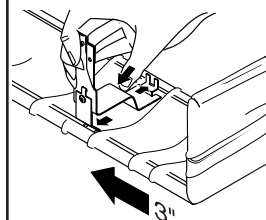
Ajuster la longueur de la cantonnière à deux pouces plus large que le boîtier.

11

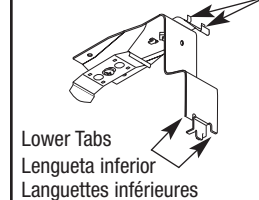
Attach brackets to Dauphine valance; mount

Conecte los soportes a la cenefa tipo Delfin; monte

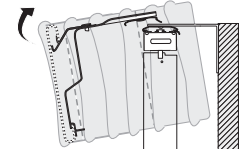
Attacher les supports à la cantonnière à la dauphine ; monter



Upper Clip Hooks
Sujetador de gancho superior
Pincres-crochets supérieures



Lower Tabs
Lengueta inferior
Languettes inférieures



Adjust return slides to wall
Ajuste el retorno deslizante a la pared
Ajuster les coulants de retour sur le mur

Starting 3" from each end, hook the two upper clip hooks to the top edge of the valance; push up on angled portion of bracket while pulling down on valance until lower edge snaps onto lower bracket tabs.

Comience a 3" de cada extremo, coloque el sujetador de gancho superior en el canal superior de la cenefa, levante la parte donde el soporte tiene un angular empujando al mismo tiempo para abajo hacia la cenefa hasta que el borde inferior se conecte dentro de la lengüeta inferior del soporte.

En commençant à 3 pouces de chaque extrémité, accrocher les deux pincres-crochets supérieurs au rebord supérieur de la cantonnière ; pousser vers le haut sur l'angle du support tout en tirant vers le bas sur la cantonnière jusqu'à ce que le rebord inférieur s'engage dans les languettes inférieures du support.



Cleaning and care

Cuidado y limpieza

Soins et nettoyage

Fabric is steam pressed in the manufacturing process, but may need to be re-steamed or ironed at low temperature before hanging. **NOTE: Do not steam or iron fabric while it is on the louvers as they will be damaged.** Fabric may be feather dusted or vacuumed at a low suction setting to remove dust. Fabric is machine washable. Use the gentle cycle, warm water and Woolite® Fine Fabric Wash or other mild laundry detergent. Do not use chlorine bleach. Line dry. Use a low iron, if necessary, before putting fabric back on louvers.

La tela ha sido planchada al vapor en el proceso de manufactura, pero puede ser necesario ser planchada al vapor o re-planchada a una baja temperatura antes de colgar. **NOTA: No planche al vapor o planche cuando esté en las persianas porque puede ser peligroso.** La tela puede ser sacudida con un plumero o aspirada con una regulación de baja succión para remover el polvo. La tela puede ser lavada a máquina. Use el ciclo suave, agua tibia y un detergente de lavadora suave o del tipo Woolite. No utilice blanqueador de cloro. Seque en un tendedero de cuerda. Utilice una plancha a baja intensidad, si es necesario, antes de colocar la tela de nuevo en las persianas.

Le tissu est pressé à la vapeur au cours du processus de fabrication, mais il peut être nécessaire de le retraiter à la vapeur ou avec un fer à repasser tiède avant de le suspendre. **NOTA : Ne pas repasser ni traiter le tissu à la vapeur quand il se trouve sur les persiennes ; celles-ci pourraient être endommagées.** Le tissu peut être épousseté avec un plumero ou la brosse d'un aspirateur réglé sur la puissance minimum. Le tissu est lavable en machine. Utiliser le cycle doux, de l'eau tiède et du Woolite ou tout autre détergent à lessive doux. Ne pas utiliser de chlore. Faire sécher sur corde. Si nécessaire, utiliser un fer à repasser tiède avant de remettre le tissu sur les persiennes.